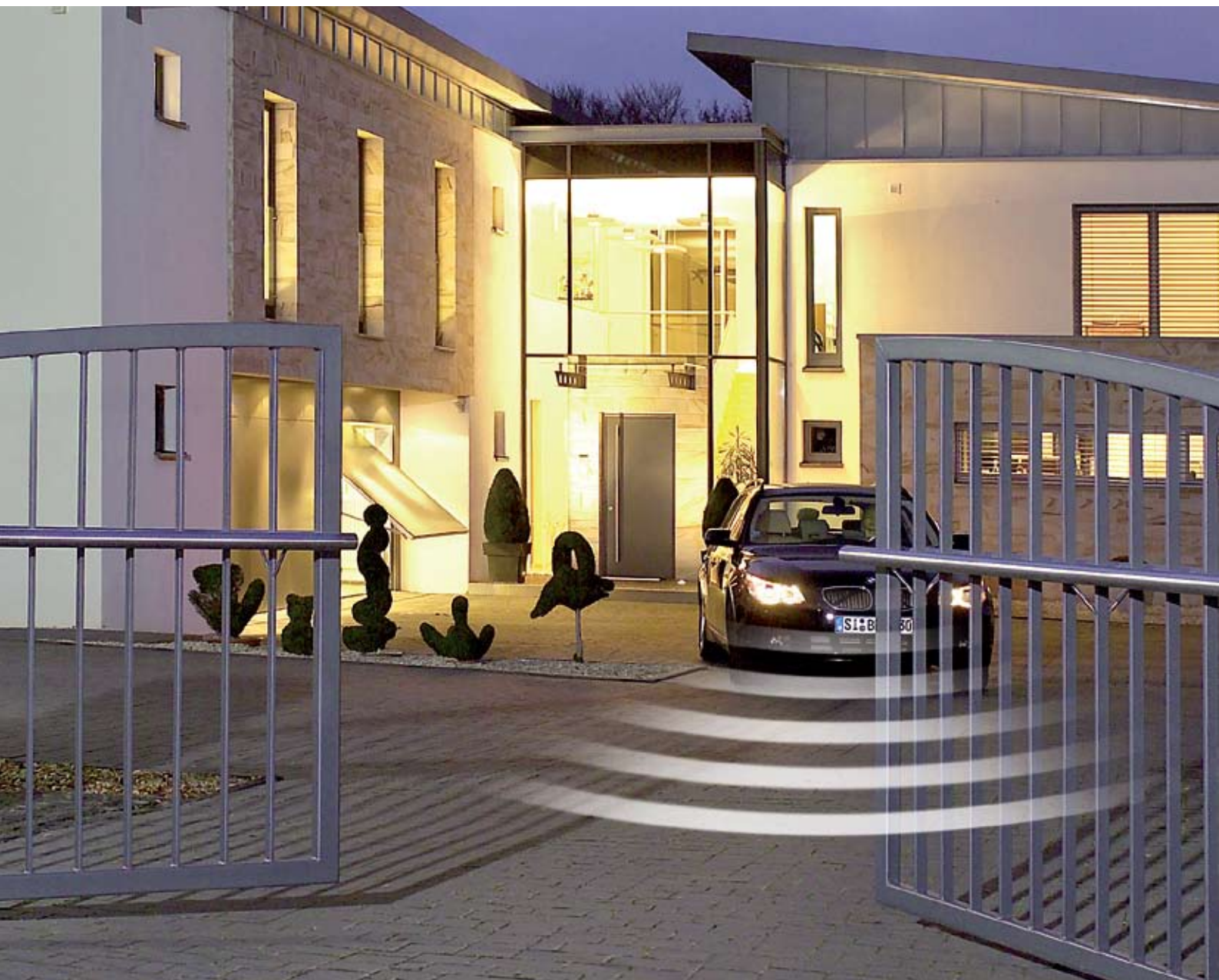


// **Nové příslušenství pro větší komfort a bezpečnost**



Pohony pro vjezdové brány

Automatické otvírání a zavírání otočných a posuvných bran



Ručním vysílačem řídíte kromě své vjezdové brány např. i garážová vrata a venkovní osvětlení (nutný samostatný přijímač Hörmann).



Komfort, který Vás nadchne

A přesvědčivá bezpečnost s pohony pro vjezdové brány Hörmann

Teprve s dálkově ovládaným pohonem bude Vaše vjezdová brána komfortní a bezpečná. Tak, jak to očekáváte. Samozřejmě by to neměl být jen tak nějaký pohon, ale kvalitní výrobek, na který se můžete spolehnout každý den. Pro Vaši novou vjezdovou bránu nebo k dovybavení stávajících otočných nebo posuvných bran.

Kvalita Hörmann pro trvale spolehlivou a bezpečnou funkci

Pohony pro otočné brány

- Synchronní otevírání stejně širokých křídel brány
- Měkký rozjezd a jemné zastavení
- Otevírání jen jednoho křídla vrat jako průchozího křídla
- Automatické zavírání vrat (je zapotřebí světelná závora)
- Ovládání připraveno pro signální světlo a osvětlení dvora
- Snadné připojení doplňkových bezpečnostních zařízení, např. zabezpečení uzavírací hrany, průjezdová světelná závora
- Bezpečné rozpoznání překážky

Pohony pro posuvné brány

- Částečné otevření brány, např. pro průchod osob (lze nastavit)
- Měkký rozjezd a jemné zastavení
- Automatické zavírání vrat (je zapotřebí světelná závora)
- Ovládání připraveno pro signální světlo a osvětlení dvora
- Snadné připojení doplňkových bezpečnostních zařízení, např. zabezpečení uzavírací hrany, průjezdová světelná závora
- Uzamykatelné nouzové odjištění
- Bezpečné rozpoznání překážky

* Záruční podmínky, popisové texty a další informace k výrobkům Hörmann naleznete na internetu: www.hoermann.com



Komfort pohonu Hörmann také pro Vaši garáž

Vše je kompatibilní a má stejně vysokou kvalitu. Bránu i vrata otevřete jedním dálkovým ovládním a plynule z ulice zajedete přímo až do garáže. Pohodlněji a bezpečněji to nejde.

Tichý a bezpečný provoz

Při otevírání se brány plynule rozjedou bez trhnutí a před zavřením se jemně přibrzdí. To šetří bránu i pohon. A nebudete rušit své sousedy.

Manuální otevírání a zavírání

I při výpadku proudu můžete svou bránu bez problémů nouzově odjistit a potom ručně otevřít a zavřít.

Záruka trvalé funkčnosti

Proto je kompletní upevňovací materiál galvanicky pozinkovaný a tak trvale odolný proti povětrnostním vlivům.



Čtyřtlačítkový ruční vysílač, sériově k pohonům vjezdových bran



Elegantní a supertichý

Štíhlý pohon pro otočné brány

Pohon otočných bran Hörmann RotaMatic je díky svému modernímu, štíhlému designu přizpůsoben vaší pěkné otočné bráně. Stejně jako design jsou příkladné i funkce a bezpečnost.

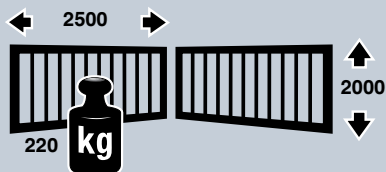
Pohony pro otočné brány RotaMatic

RotaMatic

Šířka křídla brány
max. 2500 mm

Výška křídla brány
max. 2000 mm

Hmotnost
max. 220 kg

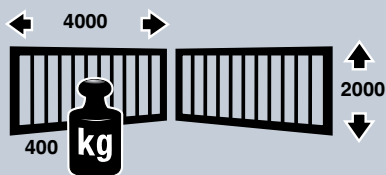


RotaMatic P/PL

Šířka křídla brány
max. 2500 mm (P)
max. 4000 mm (PL)

Výška křídla brány
max. 2000 mm

Hmotnost
max. 400 kg



Kvalita a funkce

- Automatické zavírání vrat po 60 sekundách (je zapotřebí světelná závora)
- Doraz „Brána zavřena“ není zapotřebí, šířky křídla doporučeno s elektrickým zámekem 1500 mm (volitelné)
- Velmi snadná manipulace s nouzovým odjištěním
- Uzamykatelné nouzové odjištění HSK 3 (volitelné)
- Sériově s 4tlačítkovým ručním vysílačem (HSM4)
- Integrovaný 2-kanálový radiový přijímač
- Díky volitelnému integrovanému vytápění se RotaMatic hodí i pro chladnější oblasti (až do -35°C).
- Nastavitelné omezení síly
- Bezpečný zpětný chod při překážkách: až do koncové polohy “Brána otevřena” nebo částečný zpětný chod (nastavitelný)
- Volitelné varianty kování pro zvláštní montážní situace

RotaMatic SK

Pro větší bezpečnost při vjíždění a vyjíždění můžete pohony RotaMatic dostat ve verzi SK, včetně jednocestné světelné závory a žlutého signálního světla.



Bezpečnost přezkoušená TÜV dle DIN EN 13241-1

Pohony pro vjezdové brány Hörmann jsou bezpečné v každé fázi otevírání a zavírání. Provozní síly pohonů RotaMatic s volitelným tlumicím profilem jsou pro mnoho velikostí bran a instalačních situací testovány a certifikovány zkušebním ústavem TÜV.

Máte tak zajištěné, že se provozní síly nemusí měřit na místě. Více informací získáte u svého autorizovaného prodejce firmy Hörmann.





Praktický a nezávislý

Pro oblasti použití bez elektrické přípojky

Ani bez přímého připojení k elektrické síti nemusíte rezignovat na komfort pohonu. Umožňuje to RotaMatic Akku. Akumulátor se snadno transportuje a lze jej nabít za pár hodin, např. přes noc. S volitelným solárním modulem se stanete zcela nezávislími na elektrické síti.

Pohon pro otočné brány RotaMatic Akku

RotaMatic Akku

Šířka křídla brány
max. 2500 mm

← 2500 →

Výška křídla brány
max. 2000 mm



Hmotnost
max. 120 kg

Akumulátor

Doba provozu: cca 30 dní*

Doba nabíjení: 5-10 hodin**

Hmotnost: 8,8 kg

Rozměry: 320 x 220 x 115 mm

* v případě průměrných čtyř zavíracích a otevíracích cyklů brány denně a při okolní teplotě 20° Celsia

** podle stavu nabití

• Až 30 dní doby provozu z akumulátoru

Díky tomu můžete využívat až 30 dní komfort ovládní pohonu otočné brány, aniž byste mezitím znovu nabíjeli akumulátor.

• Snadné nabíjení přes noc

Stejně jako u mobilních telefonů připojte akumulátor do síťové zásuvky přes nabíječku, která je součástí dodávky. Přes noc se pak akumulátor zcela nabije a Váš pohon je opět připraven k provozu.

• Obzvláště komfortní

Volitelný solární modul Vám ušetří ruční nabíjení akumulátoru. Modul lze snadno namontovat v blízkosti řídicí skříně.

Kvalita a funkce

- Automatické zavírání vrat po 60 sekundách (je zapotřebí světelná závora)
- Doraz „Brána zavřena“ není zapotřebí, šířky křídla doporučeno s elektrickým zámkem 1500 mm (volitelné)
- Velmi snadná manipulace s nouzovým odjištěním
- Uzamykatelné nouzové odjištění HSK 3 (volitelné)
- Sériově s 4tlačítkovým ručním vysílačem (HSM4)
- Integrovaný 2-kanálový radiový přijímač
- Nastavitelné omezení síly
- Bezpečný zpětný chod při překážkách: až do koncové polohy “Brána otevřena” nebo částečný zpětný chod (nastavitelný)
- Sériově signální světlo (výstraha před vybitým akumulátorem)
- Nedodává se ve verzi SK.
- Volitelné varianty kování pro zvláštní montážní situace

Bezpečnostní sada

S tímto volitelným příslušenstvím můžete odpojit nouzové odjištění pohonu a chránit tak zařízení brány před neoprávněnou manipulací.



Solární modul (volitelné)

Včetně montážního materiálu

10 m přípojného vedení

Rozměry: 300 x 200 mm



Solární modul, praktický doplněk k pohonu vjezdové brány RotaMatic Akku.



Plný síly a skoro neviditelný

Elegantní spojení vzhledu a síly

Podúrovňový pohon pro otočné brány DTU 250 není díky své montáži v zemi skoro vidět, a proto se obzvláště hodí pro elegantní a vzhledově náročné nové brány. Hydraulický pohon DTH 700 je velmi výkonný a robustní. Proto je vhodný také pro průmyslovou oblast.

Pohony pro otočné brány DTH 700 a DTU 250

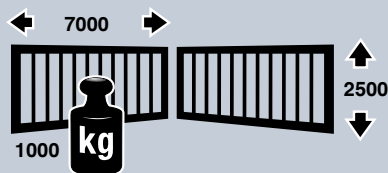
Obzvláště výkonnou a robustní variantu Hörmann nabízí svým DTH 700. Pro provoz v privátní a průmyslové oblasti.

Hydraulický pohon pro otočné brány DTH 700

Šířka křídla brány
max. 7000 mm

Výška křídla brány
max. 2500 mm

Hmotnost
max. 1000 kg



Kvalita a funkce

- Automatické zavírání vrat, nastavitelné do 4 minut (je zapotřebí světelná závora)
- Rozpoznání překážky se zpětným pohybem
- Je zapotřebí koncový doraz „Brána otevřena“ a „Brána zavřena“
- Uzamykatelné nouzové odjištění
- Je zapotřebí elektrický zámek
- Zabezpečení zavírací hrany doporučeno (volitelné).

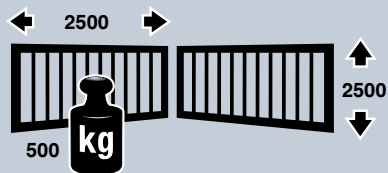


Podúrovňový pohon pro otočné brány DTU 250

Šířka křídla brány
max. 2500 mm

Výška křídla brány
max. 2500 mm

Hmotnost
max. 500 kg



Kvalita a funkce

- Zemní montáž, není negativně ovlivněn vzhled brány
- Automatické zavírání bran, nastavitelné do 4 minut (je zapotřebí světelná závora)
- Rozpoznání překážky se zpětným pohybem
- Je zapotřebí koncový doraz „Brána otevřena“ a „Brána zavřena“ (volitelně je integrován do krytu pohonu)
- Uzamykatelné nouzové odjištění
- Od šířky brány 1500 mm doporučujeme elektrický zámek.
- Zabezpečení zavírací hrany doporučeno (volitelné).



Podúrovňový pohon DTU 250 je téměř neviditelným řešením s úsporou místa, pro provoz v privátní oblasti.

Pro oba pohony je nutné technické objasnění.
Obráťte se na svého prodejce Hörmann.



Kompaktní a spolehlivý

Moderní pohon LineaMatic pro posuvné brány

K hlavním přednostem pohonu LineaMatic pro posuvné brány patří jeho kompaktní kryt nastavitelný na výšku zhotovený ze zinkové tlakové litiny a plastu vyztuženého skleněným vlákny a spolehlivá elektronika pohonu. Vše je samozřejmě odolné proti povětrnostním vlivům a nevyžadující údržbu.

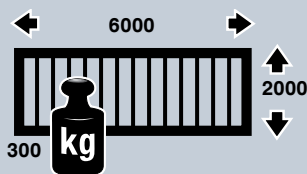
Pohony LineaMatic pro posuvné brány

LineaMatic

Šířka křídla brány
max. 6000 mm

Výška křídla brány
max. 2000 mm

Hmotnost
max. 300 kg

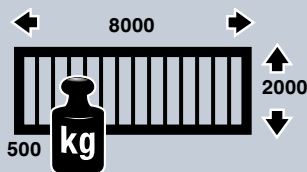


LineaMatic P

Šířka křídla brány
max. 8000 mm

Výška křídla brány
max. 2000 mm

Hmotnost
max. 500 kg



Kvalita a funkce

- Částečné otevření brány jako průchod pro osoby (lze nastavit)
- Nastavitelné automatické zavírání brány (je zapotřebí světelná závora)
- Bezpečný zpětný chod v případě překážek
- Ovládání připraveno pro signální světlo
- Snadné připojení doplňkových bezpečnostních zařízení, např. zabezpečení uzavírací hrany, průjezdová světelná závora
- Uzamykatelné nouzové odjištění
- Integrovaný 2-kanálový radiový přijímač

LineaMatic SK

Více bezpečnosti jako standard. U verzí SK pohonů LineaMatic je jednocestná světelná závora a žluté signální světlo standardní součástí dodávky.



Bezpečnost přezkoušená TÜV dle DIN EN 13241-1

Pohony pro vjezdové brány Hörmann jsou bezpečné v každé fázi otevírání a zavírání. Provozní síly pohonů LineaMatic s volitelným tlumícím profilem jsou pro mnoho velikostí bran a instalačních situací testovány a certifikovány zkušebním ústavem TÜV.

Máte tak zajištěné, že se provozní síly nemusí měřit na místě. Více informací získáte u svého autorizovaného prodejce firmy Hörmann.





Robustní a výkonný

Pohony STA pro pro obzvláště velké posuvné brány

Kvalitní produkt, na který se můžete spolehnout každý den. Robustní pohony pro posuvné brány jsou dimenzovány na velké a těžké posuvné brány.

Se svou šířkou křídla až 20 m jsou vhodné také pro průmyslovou oblast.

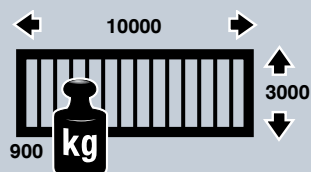
Pohony pro posuvné brány STA

STA 90

Šířka křídla brány
max. 10000 mm

Výška křídla brány
max. 3000 mm

Hmotnost
max. 900 kg,
samonosná 600 kg

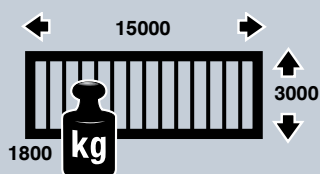


STA 180

Šířka křídla brány
max. 15000 mm

Výška křídla brány
max. 3000 mm

Hmotnost
max. 1800 kg,
samonosná 1200 kg

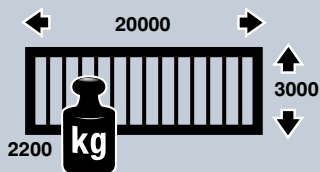


STA 220

Šířka křídla brány
max. 20000 mm

Výška křídla brány
max. 3000 mm

Hmotnost
max. 2200 kg,
samonosná 1500 kg



Kvalita a funkce

- Částečné otevření brány jako průchod pro osoby (lze nastavit)
- Nastavitelné automatické zavírání vrat (je zapotřebí světelná závora)
- Rozpoznání překážky (u STA 220 prostřednictvím volitelného bezpečnostního zařízení)
- Ovládání připraveno pro signální světlo
- Snadné připojení doplňkových bezpečnostních zařízení, např. zabezpečení uzavírací hrany, průjezdová světelná závora
- Uzamykatelné nouzové odjištění



Ruční vysílač Design HSD 2 se vyznačuje kvalitním kovovým pouzdem a exkluzivním vzhledem odměněným cenou **reddot design award**. Zvýrazní váš svazek klíčů.



reddot design award
winner 2007



Příslušenství pro více komfortu

Šikovné do ruky, mobilní, ve špičkovém designu

Hörmann vám nabízí ruční vysílač do kabelky nebo do kapsy, jako přívěšek na svazek klíčů, zasunutý do zdířky zapalovače v autě, či prostě jako druhý nebo třetí ruční vysílač pro rodinu.

Komfortní mobilní příslušenství



Ruční minivysílač HSM 4
pro 4 funkce
(standardně)



Mikro-Handsender HSE 2
pro 2 funkce,
včetně kroužku na klíče



Ruční mikrovysílač HSE 2
s blokováním vysílání,
pro 4 funkce
včetně kroužku na klíče



Ruční vysílač HS 4
pro 4 funkce



Ruční vysílač HS 1
pro jednu funkci



HSD 2-A,
vzhled hliník
s blokováním vysílání,
pro dvě funkce



HSD 2-A,
pochromováno, vysoký lesk
s blokováním vysílání,
pro dvě funkce



V autě je vždy po ruce, nenápadně zasunutý do zásuvky pro zapalovač. Vhodná alternativa k systémům dálkového ovládání zabudovaným v autě.



Ruční vysílač HSZ 1 // **NOVINKA**
pro jednu funkci



Ruční vysílač HSZ 2
pro 2 funkce

Zeptejte se svého odborného prodejce také na **radiovou soupravu HF 22**, sestávající z HSZ 2 a přijímače HET 2. (vhodné i pro cizí výrobky a pohony bez frekvence 868,3 MHz)

S osvědčenou technikou Hörmann

- Ochrana před neoprávněným použitím díky více než bilionu možných vysílacích kódů
- Stabilní dosah díky vysílací frekvenci 868,3 MHz
- Kompatibilní s protokolem Homelink (verze 7)
- Necitlivý vůči nárazům díky pevně zabudované anténě
- Jednoduchý přenos kódování z jednoho ručního vysílače na druhý



Z bezpečnostních důvodů byste se měli rozhodnout pro některé signální světlo, aby každý ihned viděl, že brána je v pohybu - ať již přes den nebo za tmy. **Standardně u pohonů RotoMatic SK a LineaMatic SK, včetně jednocestné světelné závory.**



Vše kolem Vaší vjezdové brány

Nechte si poradit od svého autorizovaného prodejce

Nabízíme Vám široký program příslušenství přizpůsobený Vaším individuálním potřebám, pro ještě větší míru komfortu a bezpečnosti. Ve vysoké kvalitě a v sympatickém designu.

Stacionární příslušenství pro pohodlí a bezpečnost

Radiový kódovací spínač s osvětlenými tlačítky

Kódovací tlačítka Hörmann se dodávají ve dvou verzích. Snadno se instalují, protože se nemusí pokládat žádné vedení. Zadaný číselný kód se přenáší radiovým signálem.

Čenově příznivé kódovací tlačítko FCT 3b se třemi funkcemi má robustní ochranné víko.

Komfortní tlačítko FCT 10b s deseti funkcemi má fóliovou klávesnici odolnou proti povětrnosti.

Kódovací spínač s osvětlenými tlačítky

Na klávesnici CTR 1b (pro jednu funkci) zadáte jednoduše svůj osobní číselný kód.

Klávesnice CTR 3b má tři funkce.

Kódovací spínač

CTR 1d/CTR 3d // **NOVINKA** (vzhledově stejný jako FCT 3b) s ochranným víkem, bez osvětlení tlačítek, pro jednu/tři funkce.

CTV 1/CTV 3 // **NOVINKA**

(bez vyobrazení) s klávesnicí chráněnou proti vandalství, funkčně stejný jako CTR 1b/CTR 3b.

Tlačítko transpondéru ve dvou provedeních

pro jednu funkci
Kódovací klíč transpondéru jednoduše podržíte asi 2 cm před spínačem. Dodávány jsou dva klíče, další na přání.

Transpondér TTE 12 může rozpoznat až dvanáct klíčů.

Komfortní transpondér TTR 100 může rozpoznat až sto klíčů, TTR 1000 může rozpoznat až 1000 klíčů.

Čtečka otisků prstů pro dvě funkce

K bezpečnému a pohodlnému otevření garážových vrat stačí váš otisk prstu. Druhou funkcí ovládáte například další garážová vrata, vjezdovou bránu nebo domovní dveře. Čtečku otisků prstů dostanete ve dvou verzích, jako FL 12 pro 12, popřípadě jako FL 100 pro 100 uložitelných otisků prstů. Dodává se i ve speciální verzi pro domovní dveře Hörmann (bez vyobrazení).



Radiové kódovací tlačítko FCT 3b s ochrannou clonou



Radiové kódovací tlačítko FCT 10b



Kódovací tlačítko CTR 1b/3b



Tlačítko transpondéru TTE 12



Tlačítko transpondéru TTR 100/1000



Čtečka otisků prstů FL 12/FL 100

ESU, ESA

STUP, STAP



Klíčový spínač

Pro montáž pod či na omítku ve dvou verzích vždy se třemi klíči.

Vnitřní radiový spínač

Se spínačem FIT 2 ovládáte dva pohony nebo dvě funkce. Ovládání přes impulsová tlačítka nebo volitelně připojené klíčové spínače, které můžete např. v době dovolené odpojit.

FIT 2



Světelná závora

To je zvýšená jistota, kterou ocení především rodiny s dětmi. Osoby i vozidla jsou ihned rozpoznány.



Zabezpečení uzavírací hrany pro posuvné brány

Zastaví vrata již při nejlehčím doteku na uzavírací hraně. (bez obrázku).



Elektrické zámky

Otočné brány vyžadují od určitého zatížení větrem elektrický zámek. Jenokřídlé otočné brány se zajistí na sloupku nebo u země, dvoukřídlé vždy u země.

V případě zemního zajištění (podlahového zámku) je zapotřebí náběžný podstavec.

Náběžný podstavec

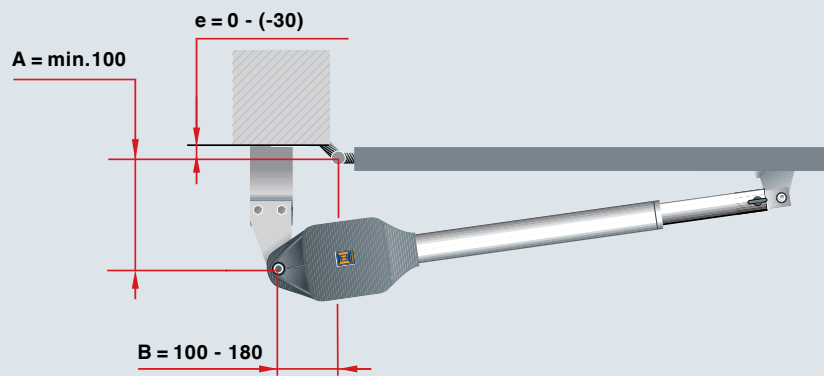
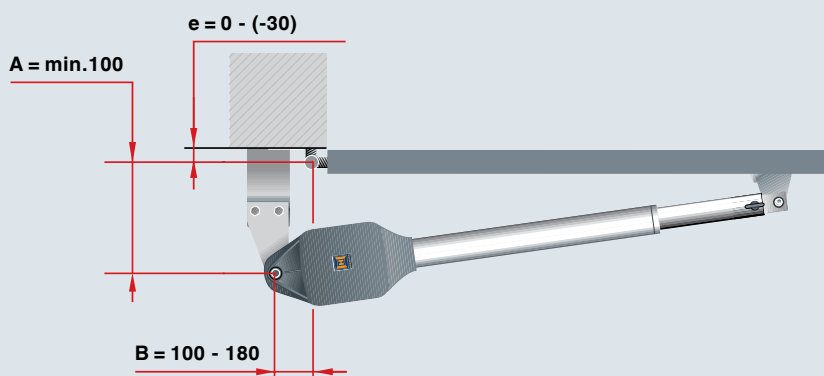
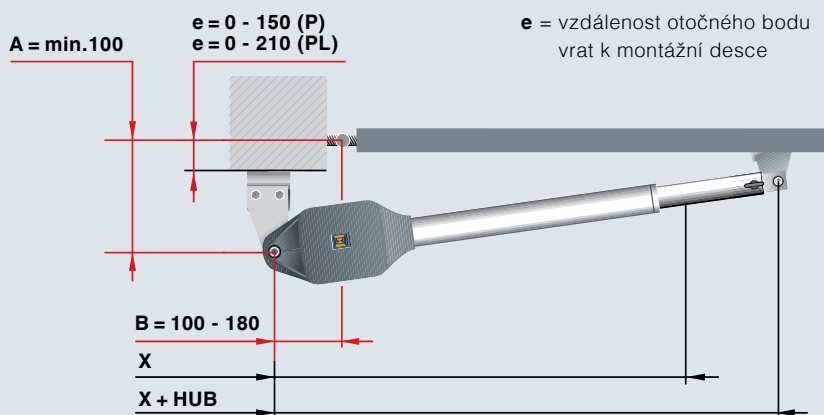
Náběžný podstavec zemního zajištění bezpečně uzamyká otočné brány v kombinaci s elektrickým zámekem.

Pohon RotaMatic pro otočné brány

Montážní údaje, Technické údaje

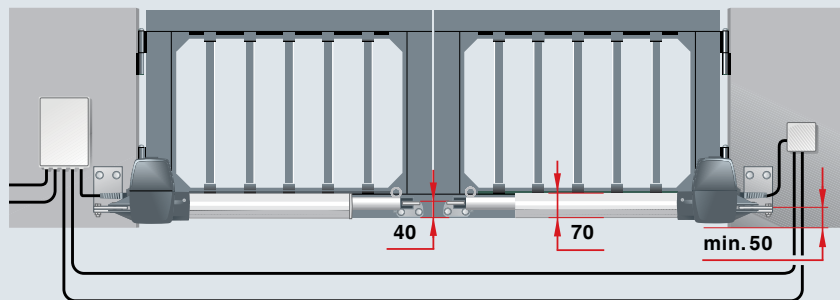
Pro prodejní partnery firmy Hörmann
Projektovací program pro pohony
otočných bran

S novým projektovacím programem Vás Hörmann podporuje při projektování a montáži Vašeho pohonu otočné brány.



Rozměry	x	x + Hub
RotaMatic/RotaMatic P	720	1120
RotaMatic PL	823	1323

Pro optimální chod brány by měla být odchylka mezi rozměrem A a rozměrem B maximálně 40 mm.



Všechna vyobrazení a údaje se standardním kováním, další prvky výbavy možné.
Všechny rozměrové údaje v mm.

Síťová přípojka

230 V

Ovládání

Externí

Typ provozu

S2, krátkodobý provoz 4 minuty

Max. tažná síla/krátkodobá špičková síla

RotaMatic: 2000/2200 N

RotaMatic P/RotaMatic PL: 2500/2700 N

RotaMatic Akku: 1000/1100 N

Vypnutí v koncové poloze

Zavřená brána: Nastavitelný vestavěný koncový spínač nebo mechanický koncový doraz
Otevřená brána: lze nastavit elektronicky

Vypínací automatika

Omezení síly pro oba směry jízdy se samočinným nastavením a kontrolou

Rychlost pohybu bran

Podle šířky vrat 16 až 25 s

při úhlu otevření 90°

s měkkým rozjezdem a měkkým zastavením

Automatické zavírání

Po 60 sekundách

Zajištění uzavřené brány

Elektrický zámek 24 V

Motor

Nerezová vřetenová jednotka s motorem na stejnosměrné napětí 24 V a samosvornou šnekovou převodovkou

Kryty pohonů

RotaMatic/RotaMatic Akku:

Polyamid vyztužený skleněným vlákem, krytí IP 44

RotaMatic P / RotaMatic PL:

Hliníková/zinková tlaková litina a polyamid

vyztužený skleněným vlákem, krytí IP 44

Teplotní rozsah

-20° až +60° C

-15° až +45° C (RotaMatic s akumulátorem)

Rádiové dálkové ovládání

2 interní kanály

Stoupající závěsy

do 6° (je zapotřebí speciální kování)

Síťový přívod

230V, NYY 3x1,5² (zajistí stavebník)

Vedení k motoru

Přípojné vedení do 10 m

NYY 3x1,5² (zajistí stavebník)

Přívod k elektrickému zámku

NYY 3x1,5² (zajistí stavebník) v zemi

H07 RN-F 2x1² na křídle

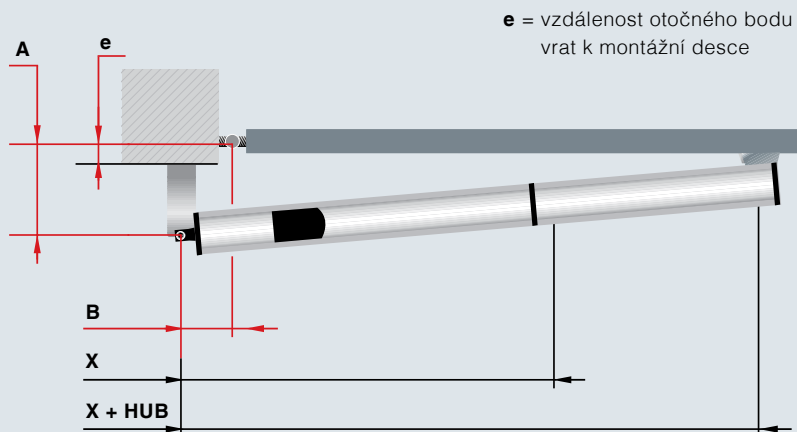
Doplňkové ovládací vedení

Všechna vedení v zemi NYY, např. 5x1,5²

Všechna vedení pokládat samostatně!

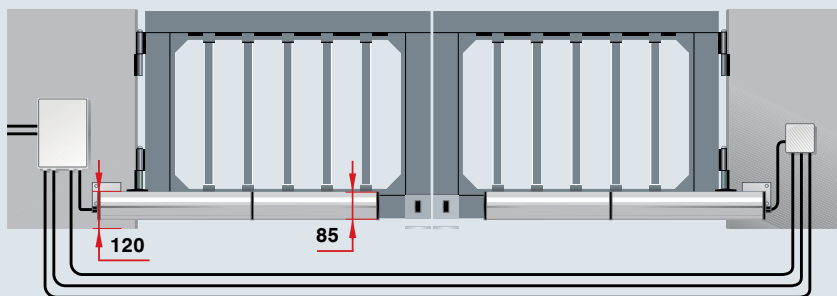
Pohon DTH 700 pro otočné brány

Montážní údaje, Technické údaje



Úhel otevření	A	B	e
90°	130	130	80
115°	100	120	50
125°	90	120	40

Rozměry	x	x + Hub
	700	960



Síťový přívod 230V, NYY 3x1,5 ² (zajistí stavebník)
Vedení k motoru 230V, NYY 4x1,5 ² (zajistí stavebník)
Přívod k elektrickému zámku NYY 3x1,5 ² (zajistí stavebník) v zemi H07RN-F 2x1 ² na křídle
Doplňkové ovládací vedení Všechna vedení v zemi NYY, např. 5x1,5 ²
Všechna vedení pokládat samostatně!

Síťová přípojka
230 V

Ovládání
Externí

Typ provozu
S2, krátkodobý provoz 4 minuty

Max. tažná síla/krátkodobá špičková síla
3000/3500 N

Vypnutí v koncové poloze
Je zapotřebí doraz Brána otevřena
Je zapotřebí doraz Brána zavřena

Vypínací automatika
Rozpoznání překážky

Rychlost pohybu bran
cca 36 s
při 90° úhlu otevření
s měkkým rozjezdem a měkkým zastavením

Automatické zavírání
Nastavitelné do 4 min

Zajištění uzavřené brány
Elektrický zámek 12 V

Motor
Hydraulický pohonný systém 230 V

Kryt pohonu
Hliníkový kryt

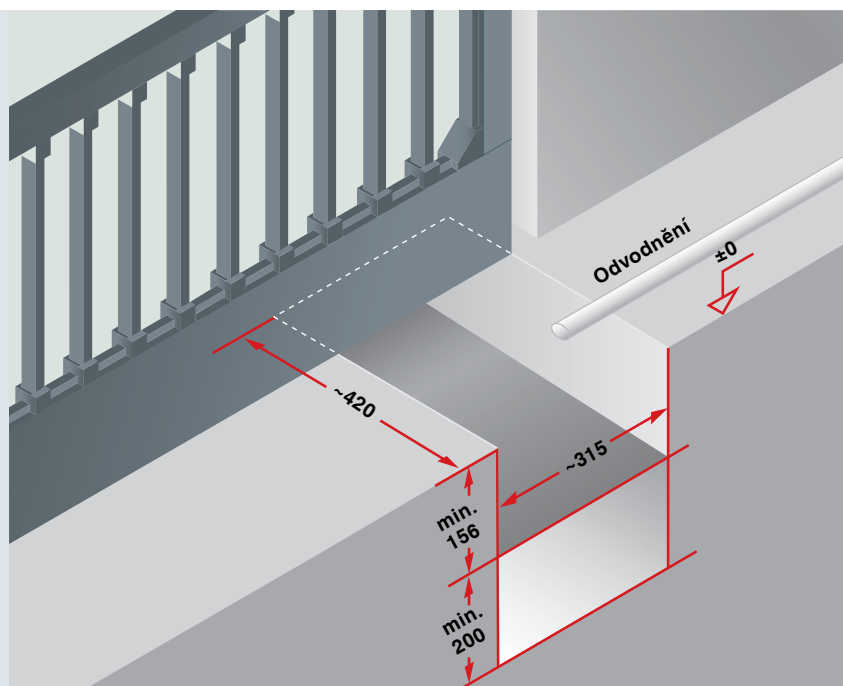
Teplotní rozsah
-20° až +60° C

Radiové dálkové ovládání
Volitelně

Upozornění: Aby zařízení odpovídalo požadavkům normy DIN EN 13241, doporučujeme použít zabezpečení zavírací hrany.

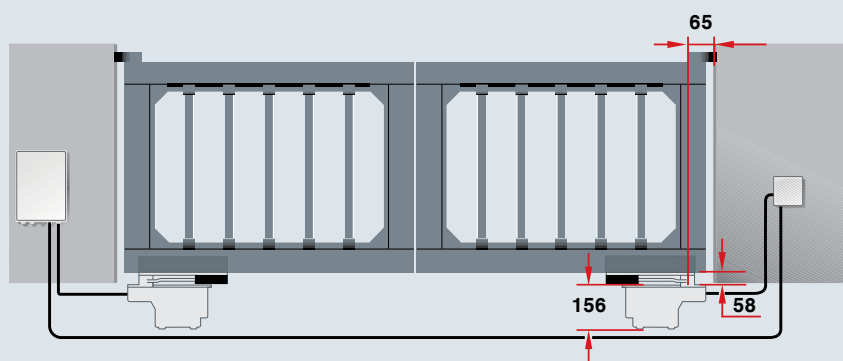
Pohon DTU 250 pro otočné brány

Montážní údaje, Technické údaje



Rozměry základu

ca. 315 x 420 x 200



Síťový přívod

230V, NYY 3x1,5² (zajistí stavebník)

Vedení k motoru

230V, NYY 4x1,5² (zajistí stavebník)

Přívod k elektrickému zámku

NYY 3x1,5² (zajistí stavebník) v zemi
H07RN-F 2x1² na křídle

Doplňkové ovládací vedení

Všechna vedení v zemi NYY, např. 5x1,5²

Všechna vedení pokládat samostatně!

Síťová přípojka

230 V

Ovládání

Externí

Typ provozu

S2, krátkodobý provoz 4 minuty

Max. tažná síla/krátkodobá špičková síla

2500/3000 N

Vypnutí v koncové poloze

Je zapotřebí doraz Brána otevřena

Je zapotřebí doraz Brána zavřena

Volitelně: integrované dorazy

Vypínací automatika

Rozpoznání překážky

Rychlost pohybu bran

cca 15 s

při 90° úhlu otevření

Automatické zavírání

Nastavitelné do 4 min

Zajištění uzavřené brány

Elektrický zámek 12 V

Motor

230 V motor na střídavé napětí se samosvornou převodovkou

Kryt pohonu

Ocelová vana nesoucí vrata s nerezovým krytím
Motor IP 67

Teplotní rozsah

-20° až +60° C

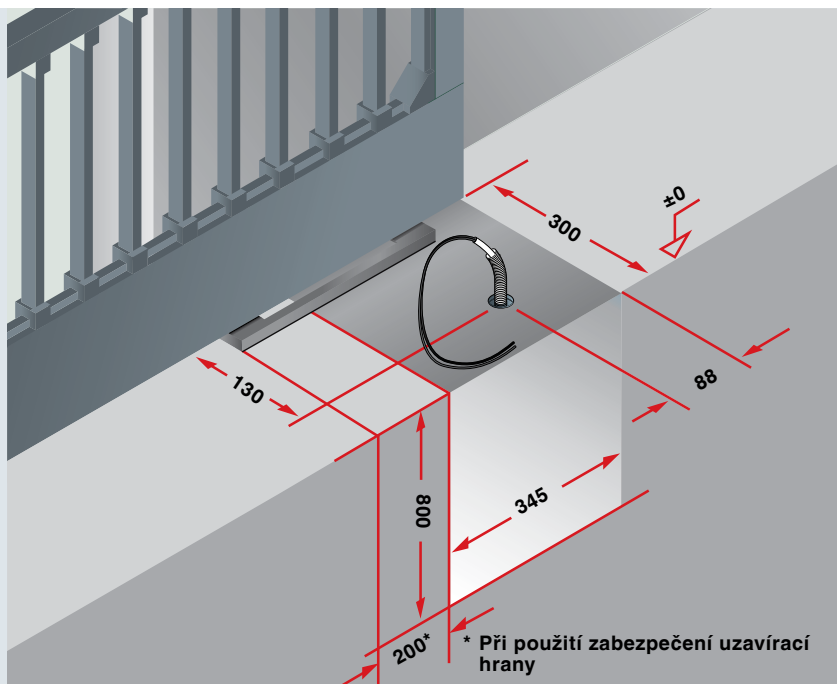
Radiové dálkové ovládání

Volitelně

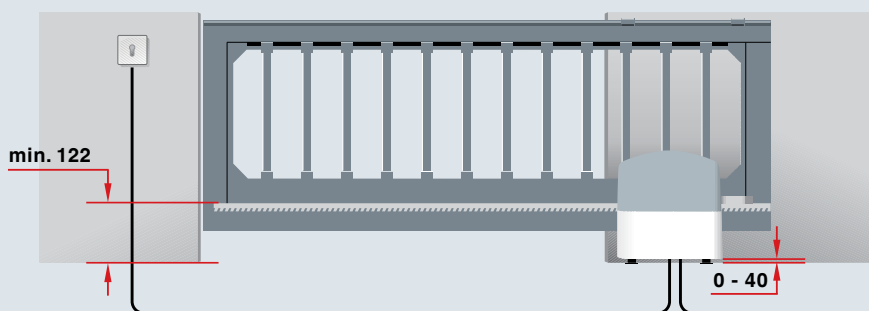
Upozornění: Aby zařízení odpovídalo požadavkům normy DIN EN 13241, doporučujeme použít zabezpečení zavírací hrany.

Pohon LineaMatic pro posuvné brány

Montážní údaje, Technické údaje



Rozměry základu	345 x 300 x 800 mm (nezámrný)
Přívod	Poloha průchodky viz obrázek



Síťový přívod	230V, NYY 3x1,5 ² (zajistí stavebník)
Doplňkové ovládací vedení	Všechna vedení v zemi NYY, např. 5x1,5 ²
Všechna vedení pokládat samostatně!	

Síťová přípojka
230 V

Ovládání
Interní

Typ provozu
S2, krátkodobý provoz 4 minuty

Max. tažná síla/krátkodobá špičková síla
LineaMatic: 650/800 N
LineaMatic P: 1000/1200 N

Vypnutí v koncové poloze
Elektronicky naprogramovatelné
Koncová poloha Brána zavřena prostřed. magnetického konc. spínače
Naprogramovatelná koncová poloha Brána otevřena

Vypínací automatika
Omezení síly pro oba směry pohybu, se samozaučením a samootestováním.

Rychlost pohybu bran
cca 0,18 m/s
s měkkým rozjezdem a měkkým zastavením

Automatické zavírání
60 s fixně

Zajištění uzavřené brány
Samosvornost převodovky

Motor
Motor na stejnosměrné napětí 24 V
Se samosvornou šnekovou převodovkou a s výstupním pastorkem s přímými zuby

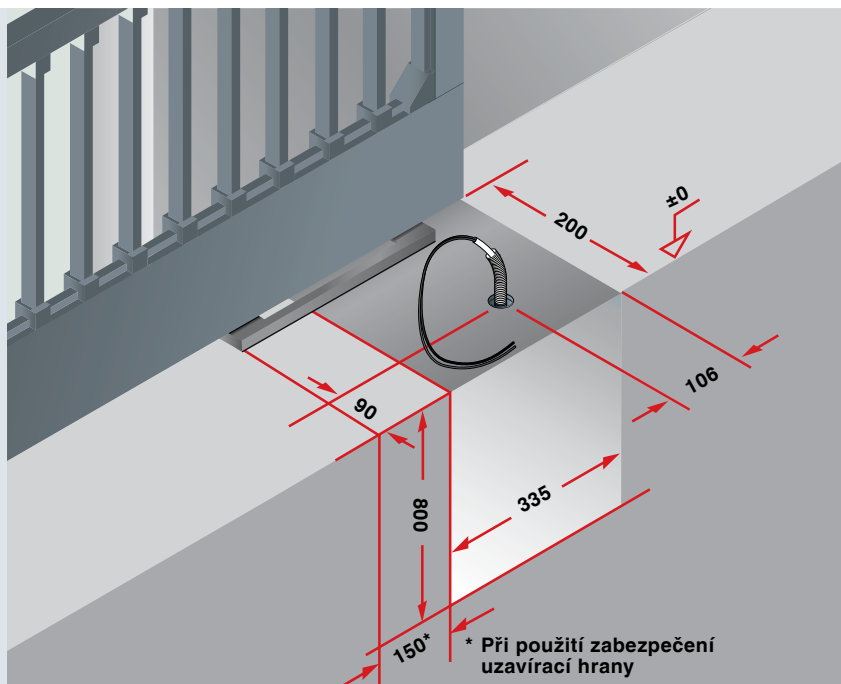
Kryt pohonu
Zinková tlaková litina s plastem vyztuženým skleněným vláknem
Integrovaná zemní konzole
Krytí IP 54

Teplotní rozsah
-20° až +60° C

Radiové dálkové ovládání
2 interní kanály

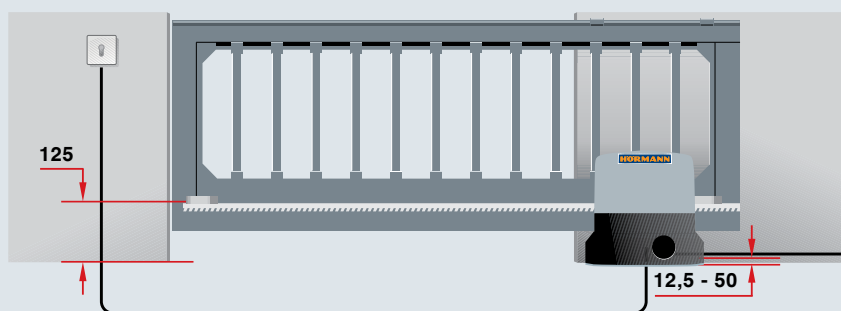
Pohon STA pro posuvnou bránu

Montážní údaje, Technické údaje



Rozměry základu 335 x 200 x 800 mm (nezámrzný)

Přívod Poloha průchodky viz obrázek



Síťový přívod

230V, NYY 3x1,5² (zajistí stavebník)

Doplňkové ovládací vedení

Všechna vedení v zemi NYY, např. 5x1,5²

Všechna vedení pokládat samostatně!

Síťová přípojka

230 V

Ovládání

Interní

Typ provozu

S2, krátkodobý provoz 4 minuty

Max. tažná síla/krátkodobá špičková síla

1400/1800 N

Vypnutí v koncové poloze

Elektronicky naprogramovatelné
S mechanickými koncovými spínači

Vypínací automatika

Rozpoznání překážky

Rychlost pohybu bran

cca 0,2 m/s

Automatické zavírání

Nastavitelné do 4 min

Zajištění uzavřené brány

Samosvornost převodovky

Motor

Motor na střídavé napětí 230 V
se samosvornou šnekovou převodovkou
a s výstupním pastorkem s přímými zuby

Kryt pohonu

Skříň z hliníkové tlakové litiny s plastovým krytem

Teplotní rozsah

-20° až +60° C

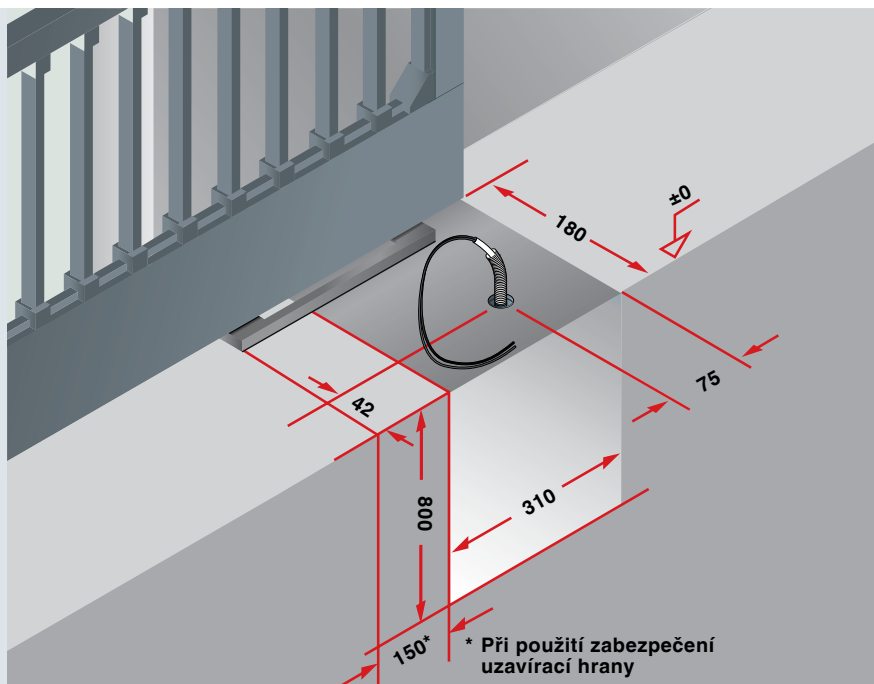
Radiové dálkové ovládání

Volitelně

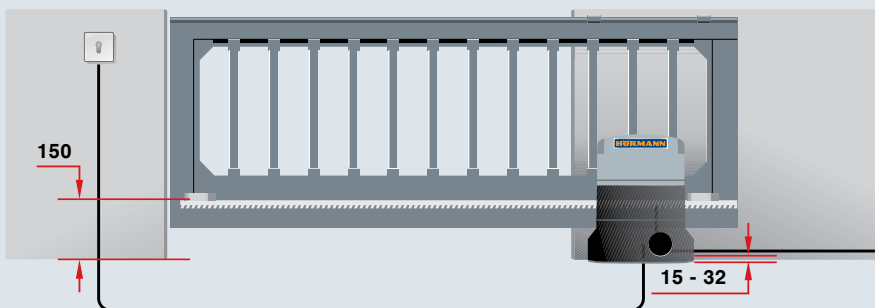
Upozornění: Aby zařízení odpovídalo požadavkům normy DIN EN 13241, doporučujeme použít zabezpečení zavírací hrany.

Pohon STA 180, STA 220 pro posuvné brány

Montážní údaje, Technické údaje



Rozměry základu	310 x 180 x 80 mm (nezámrný)
Přívod	Poloha průchodky viz obrázek



Síťový přívod	STA 180: 230V, NYY 3x1,5 ² (zajistí stavebník) STA 220: 400V, NYY 5x1,5 ² (zajistí stavebník)
Vedení k motoru	STA 220: 400V, NYY 4x1,5 ² (zajistí stavebník)
Doplňkové ovládací vedení	Všechna vedení v zemi NYY, např. 5x1,5 ²
Všechna vedení pokládat samostatně!	

Síťová přípojka

STA 180: 230 V
STA 220: 3 x 400 V

Ovládání

STA 180: interní
STA 220: externí

Typ provozu

S2, krátkodobý provoz 4 minuty

Max. tažná síla/krátkodobá špičková síla

STA 180: 1600/2000 N
STA 220: 1900/2300 N

Vypnutí v koncové poloze

Elektronicky naprogramovatelné
S bezdotykovými koncovými spínači

Vypínací automatika

Rozpoznání překážky (u STA 220 prostřednictvím
volitelného bezpečnostního zařízení)

Rychlost pohybu bran

STA 180: 0,2 m/s
STA 220: 0,15 m/s

Automatické zavírání

STA 180: nastavitelné do 4 min
STA 220: nastavitelné do 3 min

Motor

STA 180: Motor na střídavé napětí 230 V
se samosvornou šnekovou převodkou
a s výstupním pastorkem s přímými zuby
STA 220: Motor na střídavé napětí 400 V
se samosvornou šnekovou převodkou
a s výstupním pastorkem s přímými zuby

Kryt pohonu

Skříň z hliníkové tlakové litiny
s plastovým krytem

Teplotní rozsah

-20° až +60° C

Radiové dálkové ovládání

Volitelně

Upozornění: Aby zařízení odpovídalo požadavkům
normy DIN EN 13241, doporučujeme použít
zabezpečení zavírací hrany.

Detailní montážní údaje najdete
na internetu: www.hoermann.com

Hörmann: kvalita bez kompromisu



Hörmann KG Amshausen



Hörmann KG Antriebstechnik



Hörmann KG Brandis



Hörmann KG Brockhagen



Hörmann KG Dissen



Hörmann KG Eckelhausen



Hörmann KG Freisen



Hörmann KG Ichtershausen



Hörmann KG Werne



Hörmann Genk NV, Belgien



Hörmann Beijing, China



Hörmann Gadco LLC, Vonore TN, USA

Společnost Hörmann nabízí ve svém sortimentu jako jediný výrobce na evropském trhu všechny důležité stavební prvky.

Jsou zhotovovány ve vysoce specializovaných závodech pomocí nejnovější techniky.

Díky celoplošnému pokrytí prodejních a servisních organizací v Evropě a přítomnosti v Americe a Číně je Hörmann Váš silný mezinárodní partner pro vysoce kvalitní stavební prvky.

V kvalitě bez kompromisu.

GARÁŽOVÁ VRATA

POHONY

PRŮMYSLOVÁ VRATA

NAKLÁDACÍ TECHNIKA

DVEŘE

ZÁRUBNĚ

